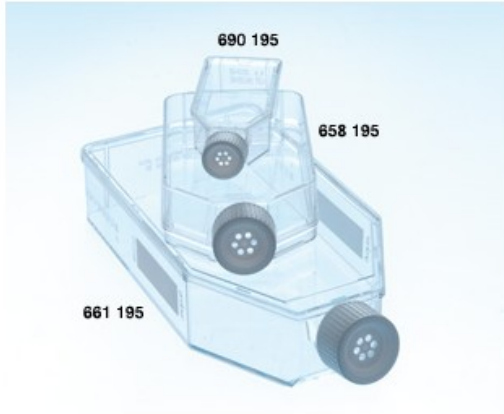


# 690 195

Cod. 07.3681.99



Fiasche non trattate GREINER CELLSTAR® con tappo con filtro 50 ml, 25 cm<sup>2</sup>  
10 pezzi imballo 200 pezzi

## Descrizione

Fiasche per colture cellulari in sospensione, realizzare in polistirene, sterili, Greiner Bio One serie CELLSTAR®, con collo inclinato e tappo con filtro.

### Caratteristiche:

- Esenti da DNase, RNase e DNA umano.
- Apirogene, non cito-tossiche.
- Tappo a vite colore bianco con filtro idrofobico in PET/PTFE con porosità 0,2 µm.
- Le proprietà idrofobiche del filtro evitano che si bagni l'interno del tappo. Questo garantisce l'ottimale scambio dei gas e minimizza i rischi di contaminazione.
- Collo inclinato.
- Area di scrittura per le fiasche da 550 e 650 ml.
- Confezione sterile e di facile utilizzo.

## Dati Tecnici

Capacità (ml)	50
Area superficie (cm <sup>2</sup> )	25
Confezione (pezzi)	10/200

## Varianti

Codice	Prodotto	Capacità (ml)	Area superficie (cm2)	Confezione (pezzi)
07.3681.99	690 195	50	25	10/200
07.3655.99	658 195	250	75	5/120
07.3660.99	661 195	650	175	4/40

TUTTE LE INFORMAZIONI TECNICHE RIPORTATE NEL PRESENTE DOCUMENTO SONO QUELLE INDICATE E PREDISPOSTE DAL PRODUTTORE DEL PRODOTTO, RAGION PER CUI GHIARONI NON PUO' GARANTIRE SULLA COMPLETEZZA O CORRETTEZZA DELLE STESSE