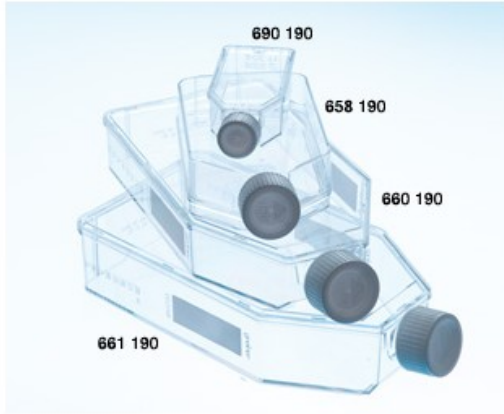


# 690 190

Cod. 07.3680.99



Fiasche trattate non trattate GREINER CELLSTAR® con tappo standard 50 ml  
25 cm<sup>2</sup>, 10/200

## Descrizione

Fiasche per colture in sospensione, realizzate in polistirene, sterili, Greiner Bio One serie CELLSTAR®, con collo inclinato e tappo standard.

### Caratteristiche:

- Superficie idrofobica ideale per le cellule in sospensione.
- Esenti da DNase, RNase e DNA umano.
- Apirogene, non cito-tossiche.
- Tappo a vite in polietilene di colore bianco.
- Collo inclinato.
- Area di scrittura per le fiasche da 550 e 650 ml.
- Graduate e impilabili.
- Confezioni sterili e di facile utilizzo.

## Dati Tecnici

Capacità (ml)	50
Area superficie (cm <sup>2</sup> )	25
Confezione (pezzi)	10/200

## Varianti

---

<b>Codice</b>	<b>Prodotto</b>	<b>Capacità (ml)</b>	<b>Area superficie (cm2)</b>	<b>Confezione (pezzi)</b>
07.3680.99	690 190	50	25	10/200
07.3654.99	658 190	250	75	5/120
07.3656.99	660 190	550	175	5/50
07.3659.99	661 190	650	175	4/40

---

TUTTE LE INFORMAZIONI TECNICHE RIPORTATE NEL PRESENTE DOCUMENTO SONO QUELLE INDICATE E PREDISPOSTE DAL PRODUTTORE DEL PRODOTTO, RAGION PER CUI GHIARONI NON PUO' GARANTIRE SULLA COMPLETEZZA O CORRETTEZZA DELLE STESSE