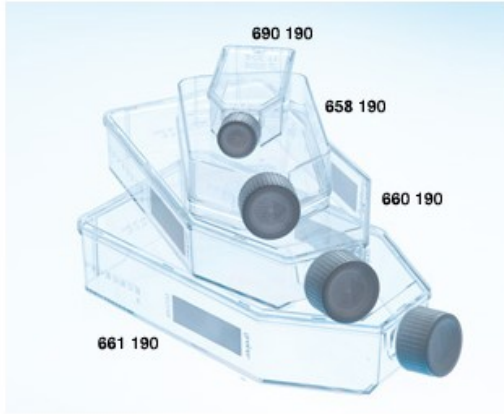


661 190

Cod. 07.3659.99



Fiasche non trattate GREINER CELLSTAR® con tappo standard 650 ml 175 cm² 4/40

Descrizione

Fiasche per colture in sospensione PS STERILI CELLSTAR® collo inclinato con tappo originali Greiner Bio One

- Trattamento superficiale con TC per migliorare d'adesione cellulare.
- Esenti da DNase, RNase e DNA umano.
- Apirogene, non cito-tossiche.
- Tappo a vite in polietilene di colore bianco.
- Collo inclinato.
- Area di scrittura.
- Graduate e impilabili.
- Confezioni sterili e di facile utilizzo.

Dati Tecnici

Capacità (ml)	650
Area superficie (cm ²)	175
Confezione (pezzi)	4/40

TUTTE LE INFORMAZIONI TECNICHE RIPORTATE NEL PRESENTE DOCUMENTO SONO QUELLE INDICATE E PREDISPOSTE DAL PRODUTTORE DEL PRODOTTO, RAGION PER CUI GHIARONI NON PUO' GARANTIRE SULLA COMPLETEZZA O CORRETTEZZA DELLE STESSE