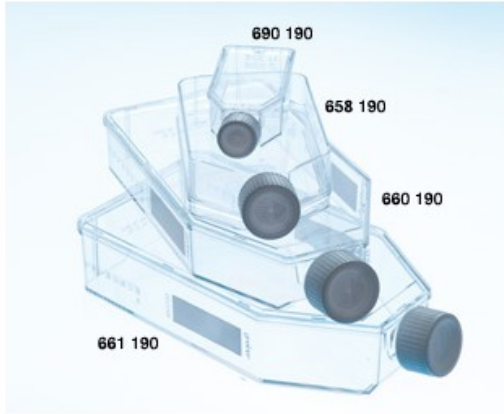


# 660 190

Cod. 07.3656.99



Fiasche non trattate GREINER CELLSTAR® con tappo standard 550 ml 175 cm<sup>2</sup> 5/50

## Descrizione

Fiasche per colture in sospensione PS STERILI CELLSTAR® collo inclinato con tappo originali Greiner Bio One

- Trattamento superficiale con TC per migliorare d'adesione cellulare.
- Esenti da DNase, RNase e DNA umano.
- Apirogene, non cito-tossiche.
- Tappo a vite in polietilene di colore bianco.
- Collo inclinato.
- Area di scrittura.
- Graduate e impilabili.
- Confezioni sterili e di facile utilizzo.

## Dati Tecnici

|                                    |      |
|------------------------------------|------|
| Capacità (ml)                      | 550  |
| Area superficie (cm <sup>2</sup> ) | 175  |
| Confezione (pezzi)                 | 5/50 |

TUTTE LE INFORMAZIONI TECNICHE RIPORTATE NEL PRESENTE DOCUMENTO SONO QUELLE INDICATE E PREDISPOSTE DAL PRODUTTORE DEL PRODOTTO, RAGION PER CUI GHIARONI NON PUO' GARANTIRE SULLA COMPLETEZZA O CORRETTEZZA DELLE STESSE