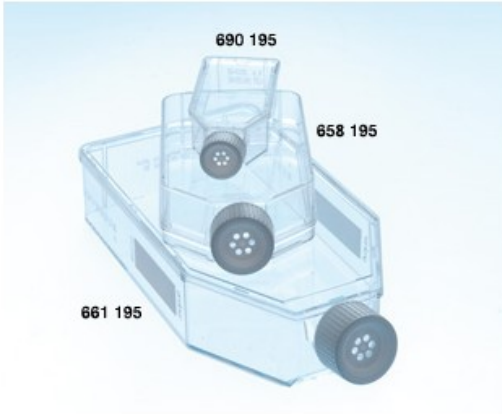


658 195

Cod. 07.3655.99



Fiasche non trattate GREINER CELLSTAR® con tappo con filtro 250 ml 75 cm² 5 pezzi imballo 120 pezzi

Descrizione

Fiasche per colture cellulari PS STERILI CELLSTAR® collo inclinato con tappo con filtro originali Greiner Bio One

- Esenti da DNase, RNase e DNA umano.
- Apirogene, non cito-tossiche.
- Tappo a vite colore bianco con filtro idrofobico in PET/PTFE con porosità 0,2 µm.
- Le proprietà idrofobiche del filtro evitano che si bagni l'interno del tappo. Questo garantisce l'ottimale scambio dei gas e minimizza i rischi di contaminazione.
- Collo inclinato.
- Confezione sterile e di facile utilizzo.

Dati Tecnici

Capacità (ml)	250
Area superficie (cm ²)	75
Confezione (pezzi)	5/120

TUTTE LE INFORMAZIONI TECNICHE RIPORTATE NEL PRESENTE DOCUMENTO SONO QUELLE INDICATE E PREDISPOSTE DAL PRODUTTORE DEL PRODOTTO, RAGION PER CUI GHIARONI NON PUO' GARANTIRE SULLA COMPLETEZZA O CORRETTEZZA DELLE STESSE