

GW4290



**LAVA-VETRERIA DA 90 CM
CON ASCIUGATURA AD ARIA CALDA FORZATA**

INDICE DELLE REVISIONI

WA	A	A
A	A	A
A	A	A
A	A	A
A	A	A
A	A	A

CARATTERISTICHE GENERALI

- A A A
- A A A A A A
- A A A AA AA A A A
- A A A A A A A A A A
- A A A A A A

A
A

INTRODUZIONE

A A A A A A A A A A A A A A A
A A A A A A A A A A A A A A A A
A A A A A A A A A A A A A A A A
A A A A A A A A A A A A A A A A
A A A A A A A A A A A A A A A A
A A A A A A A A A A A A A A A A
A A A A A A A A A A A A A A A A
A A A A A A A A A A A A A A A A
A A A A A A A A A A A A A A A A
A A A A A A A A A A A A A A A A
A A A A A A A A A A A A A A A A
A A A A A A A A A A A A A A A A
A A A A A A A A A A A A A A A A
A A A A A A A A A A A A A A A A
A A A A A A A A A A A A A A A A
A A A A A A A A A A A A A A A A
A A CA A A A A A A A A A A A A
A A A A A A A A A A

A

CARATTERISTICHE TECNICHE



A
A A A A A A A
A A A A A A A A A A
A A A A A A A A A A
A A A A A A A A A A
A A A A A A A A A A
A A A A A A A A A A
A A A A A A A A A A
A A A A A A A A A A
A A A A A A A A A A
A A A A A A A A A A
A A A A A A A A A A
A A A A A A A A A A
A A A A A A A A A A
A A A A A A A A A A
A A A A A A A A A A
A A A A A A A A A A
A A A A A A A A A A



A
A
A
A
A
A
A
A
A

A
ELETTRONICA DI CONTROLLO



A	A A A
A A	A
A A A	A
A A A	A
A	A A
G A A	A A
G A A	A
A A A	A A
W A A A	A A A A A
A	A A
A A A A	AA A A AA ACA A A

A
 ■ A AA A AA A A A A A A AA A A
 A A
 — A A AA A
 — A A A A A A A A A A A A
 — A A AA A
 — A A A A
 — A A A
 — AA AA A

A

A

A

- A A A A A A A A AA A A A A A A A A
A AA A AAA A A A A A A A

A

- I programmi standard sono n. 20 e i programmi personalizzabili secondo le esigenze del cliente sono n. 20A A A A A A A A

- A può essere composto fino a n. 10 fasi di lavaggio/risciacquo + n. 1 fase per l'asciugatura A

- A A AA A A A A A AA A A A
A A A A AA A A A A A A A A
A A A A A A A A A A A A A A A A

- A A A A A A A A A A A A A A A

- A A A A A A A

- Controllo del dosaggio dei detergenti mediante sensori di flusso, sensori di livello e temporizzatore A

- A A A A A A A A A

- AA A A A A A A A

- W A A A A A A A

- A CA AA A A A A A A A AA A A AA A A A A

- A A A AA A A A A A A A A A A A A A

- AA A A A A A A A A A A A A A A A A A

- A A A A A A A A A A A A A A A A A A

- A A A A A A A A A A A A A A A A A A

- AA A A A A A A A A A A A A A A A A A

- A A A A A A A A A A A A A A A A A A

- A A A A A A A A A A A A A A A A A A

- A A A A A A A

- AA A AA A A A A A A A A A A A A A A

- AA A A A A A A A A A A A A A A A A A

- A A A A A A A A A A A A A A A A A A

- A A AA A A A A A A A A A A A A A A A

- AA A A A A A A A A A A A A A A A A A

- A A A A A A A A A A A A A A A A A A

- AA A A A A A A A A A A A A A A A A A

A

A

SICUREZZE E INDICAZIONI DI ALLARME

- C A A A A A A A A A A A A A
- A A A
- A A A A A A A A A A A
- A A A A A A A A A A
- A A A A A A A A A
- W AA AA AA AA A
- A A A A A A
- A A A A
- A A A A A A A A A A
- A A A A A A A A A A
- A A A A A A A A A A A A A A
- A A A A A A A A A A
- AA A A A A A
- A A A
- A A A A
- A A A A A A A A A A
- A A A A A A A A A A A A A A
- A A A A A A A A A A A A A A
- N A A A A A A A
- A A A A A A

A



SISTEMA DI DOSAGGIO DEI PRODOTTI CHIMICI UTILIZZABILI

AA A A AA AA A A AA A A A
A A A

A

▪ in funzione della configurazione AA A A A oppure AA A A
A A A A A A A A A A A A A A
A

A

▪ A A A AA A A AA A A A A A A A

A

AA AA A A A A AA A A A A A A
▪ A A A AA AA AA A A A

A

A A A

A

▪ A A A AA AA A A A A

A

AA A A A A A AA A A A A A A A
A A A A A A AA AA A A A A A A
AA A AA A A A A A AA A A A AA A A
A

A

A A A A A A A A A A A A

A

A



CONDENSATORE DI VAPORE

A AA AA A AA A A A A A A A A
A AA AA AA A AA AA A A A

A A A A A A A A A A A A A A
AA AA AA A A A A A AA AA A A A A
A AA AA A A A A A A A A A A A A
AA A AA A A A A A A A

A

A

A

A

SISTEMA DI ASCIUGATURA

A A A A A A A A A A A A A A A A

A A A A A A A A A A A A A A A A A

A A A A A A A A A A A A A A A

ALLACCIAMENTI IDRICI

(PRESSIONE 1-6 bar - collegamento 3/4" DN20 – PORTATA RICHIESTA 4÷12 l/min)

▪ Allacciamento idrico acqua fredda:

- A A
- AG G A A
- A A
- A A A A A A A A AA A A

▪ Allacciamento idrico acqua calda (opzionale):

- A A
- AG G A A
- A A

▪ Alimentazione acqua demineralizzata:

- A A
- A A AA A A
- AA A A
- A A
- A A A

- AA A A A A A A A A A A A
- A A A A A AA A
- A AA A A A A A A A A A
- A A A A A A AA A AA A A A
- A A A A A A A A A A A
- A A A A A A AA AA A

A

CONNESSIONE SCARICO

A

- A AA A A AA A A A A A A
- A A A A
- A A A A A A A A A A A A
- A AA A A
- A
- A A A A A A A A A A A A A A A A A
- AA AA A

A

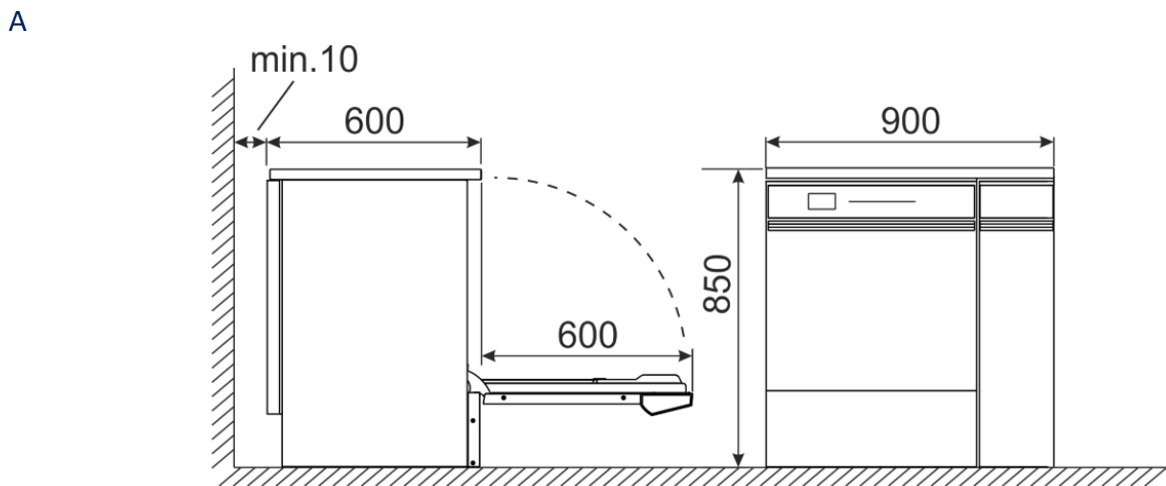
RUMOROSITÀ

- N A A C A

A

A
DIMENSIONI LxPxH E PESI

- A A A A A AA A AA AA A A A A
- A A A A AA AA A A
- W A A A A A A
- A A A A
- A A A A
- A AA A A A

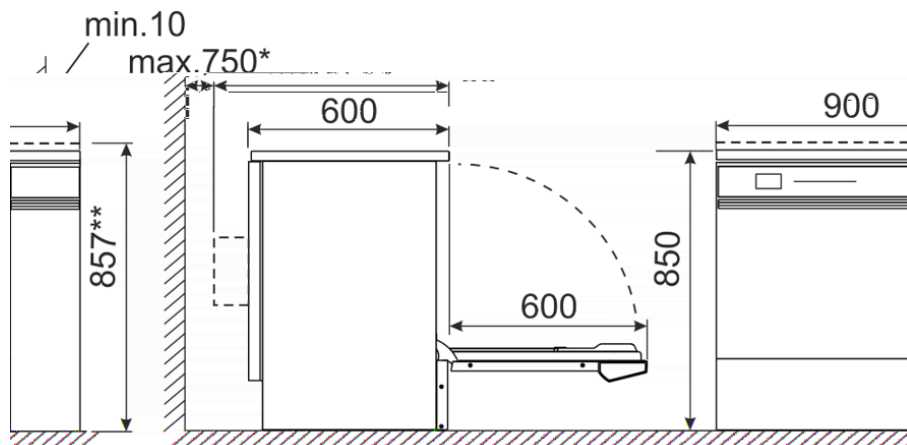


- A A A A A AA A A A A A AA A A A



A A

A
 A AA A A AA A A AA AA A A
 A A A A A A A A A A
 A AA A A A A A AA A
 A



ACCIAIO INOX

▪ W A AA A A A AA A AA A AA A A AA
 A A A A A A A A A A AA A A AA
 A A
 ▪ A A A AA A A A A A A A A A A A
 A A A A A A A A A A A A A A A
 AA A
 ▪ A A A A A A A A A A A A A A A
 A A A A A A A A A A A A A
 ▪ A AA AA AA AA AA A A A A A A A A
 A

A
VANO PORTA-DETERGENTI



A A A AA A A A A A A A A AA A
 A A A AA AA A AA A A A A A A A A
 A AAA A AA A A A A A C A
 A AA A A A A AA A AAA A A A A
 A A A A A A A A A A A
 A
 A

A

FUNZIONI AUSILIARIE

- A CA A A A A A A
 - A A A A A A A
 - A A A A AA A A A
- A A A A A A A A A A A A A A A
- A A A A A A A A A A A A A A A
- A A A A A A A A A A CA A A A A A A A A A
- A A A A A A A A A A A A A A A
- A A A A A A A A A A A A A A A

A
A

TRACCIABILITA' DEL PROCESSO



A A A A A A A A A A A A A A A

A A A A A A A A A A A A A A A

A A A A A A A A A A A A A A A

A A A A A A A A A A A A A A A

A A A A A A A A A A A A A A A

A



CONNESSIONE LAN

A A A A A A A A A A A A A A A

A A A A A A A A A A A A A A A

A A A A A A A A A A A A A A A

A A A A A A A A A A A A A A A

A A A A A A A A A A A A A A A

A A A A A A A A A A A A A A A

OPTIONAL DISPONIBILI

- A A A AG A
 - A A A A A
 - A A A A A A A A A A
 - A A A A A A A A A A A A A
 - A A A A A A A A A A A A A
 - A A A A A C A
 - A A A A A A A A A
 - C A A A A A A A A A AC A
 - A A A A A A A A A
 - A A A A A A A A A A A A A
 - A A A A A A A A A A A A A A A
 - A A A A A A A A A A A A A A A A A
 - A A A A A A A A A A A A A A A A A
 - A A A A A A A A A A A A A A A A A
 - A A A A A A A A A A A A A A A A A
 - A A A A A A A A A A A A A A A A A
 - G A A A A G A
- A
- A



GAMMA ACCESSORI – VERSATILITÀ E FLESSIBILITÀ

- A A A A A A A A A A A A A A A A
- A A A A A A A A A A A A A A A A
- A A A A A A A A A A A A A A A A
- A A A A A A A A A A A A A A A A
- A A A A A A A A A A A A A A A A
- A A A A A A A A A A A A A A A A
- A A A A A A A A A A A A A A A A
- A A A A A A A A A A A A A A A A
- A A A A A A A A A A A A A A A A
- A A A A A A A A A A A A A A A A
- A A A A A A A A A A A A A A A A

DETERGENTI ED ADDITIVI

A A A A A AA A A A A A A AA A
 A A A A A A A A A A A A A A
 A A A A AA A A A A A A A A A
 A A A A A A A A A A A A A A
 A A A A A A A AA A A A A A A A
 A A AA A
 A

SERVIZIO DI ASSISTENZA TECNICA



A A A A A A A A A A A A A A
 A A A A A A A A A A A A A A
 A A A A AA A A A A A A A A
 A A A A A A A A AA A A A A A A
 A AA A A A A A A A A A A A A A A
 A A A A A A A A A A A A A A A A
 A
 A

GARANZIA

A AA A A A A AA A